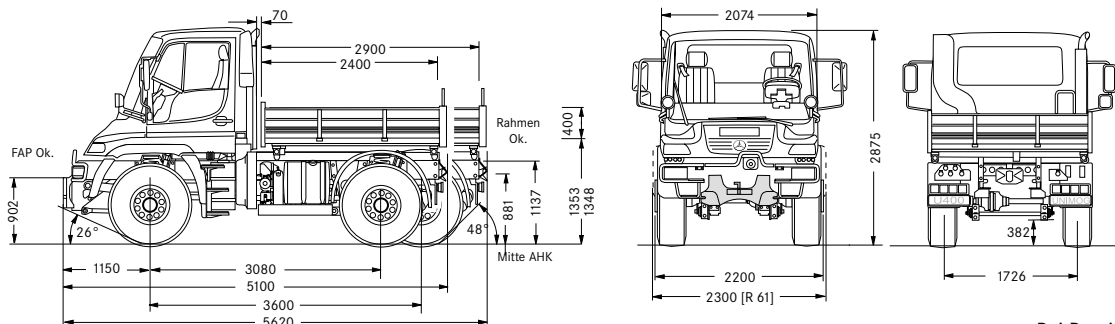


Unimog U 400

Technische Daten



Radstand 3080 mm (BM 405.103)
Radstand 3600 mm (BM 405.123)



Bei Bereifung 365/80 R 20

Motor:

- Emissionsklasse Euro 4
- Typ OM 904 LA
- Diesel-Direkteinspritzung mit Turbolader/Ladeluftkühlung Arbeitsverfahren 4-Takt
- Zylinderzahl, -anordnung 4 (auf Wunsch 6) stehend in Reihe
- Leistung Serie | auf Wunsch
- kW/(PS) 130/(177) | 175/(238)
- bei Nenn Drehzahl min⁻¹ 2200 | 2200
- Max. Drehmoment Nm 675 | 850
- Gesamthubraum cm³ 4249 | 6374
- Kühlung - Wasser hydrostatischer Lüfterantrieb
- mit Thermostat 2-stufig, Konstantdrossel und Drosselklappe
- Motorbremse
- Tankinhalt Liter 200
- Luftpresser Liter/min 310

Bremse:

- Druckluft-Zweikreis-Scheibenbremse
- Federspeicher-Feststellbremse
- Antiblockiersystem (4-Kanal-ABS)
- Bremsanlage mit automatisch lastabhängiger Regelung (ALB)
- Druckluftanschluss für Nebenverbraucher
- Reifenfüllanschluss
- Scheibenbremsen an beiden Achsen

Lenkung:

Hydraulische Servolenkung, Typ: LS 6
Wendekreis ø 14,0 (15,7) m

Elektrik:

24Volt

- Drehstromlichtmaschine 2240 W, 28 V, 80 A
- Anlasserleistung 4 kW
- Batterie 115 Ah (2 x 12 V, in Reihe)
- Anhänger-Steckdose hinten 15-polig
- Dauerstromsteckdose 24 V

Fahrerhaus:

- Ausführung: Mehrschalige Kabine aus Faserverbundwerkstoff. Aufgebaut auf einem Stahlrohrtragrahmen, der schwingungsgedämpft mit dem Fahrgestellrahmen verbunden ist.
- Türen: 2 Türen aus Faserverbundwerkstoff mit Armlehnen, Ablageschalen und Flaschenhaltern. 2 Tiefsichtfenster und Kurbelfenster.
- Verglasung: Frontscheibe aus Verbundglas, tief heruntergezogen für optimale Sicht auf Frontgeräte. Großes Rückwandfenster für gute Sicht auf Anbau Räume hinten.
- Fahrersitz: Gepolsterter Sitz mit integrierter Kopfstütze, höhen-, längs-, neigungs- und rückenlehnenverstellbar. 3-Punkt Sicherheitsgurt integriert. Individuell nutzbarer Freiraum hinter dem Fahrersitz.
- Beifahrersitz: Ausführung wie Fahrersitz, mit integriertem 3-Punkt-Sicherheitsgurt und Kopfstütze.

- Rückspiegel: klappbare, elektrisch verstellbare und heizbare Rückspiegel außen (Weitwinkelspiegel, Rampenspiegel).
- Ablagemöglichkeiten: Ablagebox an der Fahrerhausrückwand und vorn unter der Brüstung rechts.
- Klimatisierung: Warmwasserheizung mit Restwärmenutzung. 3-stufiges Gebläse, staubfreie Belüftung, Umluftschalter, Klimaanlage integriert.

Instrumente, Bedienelemente:

- Bedienelemente elektr. betätigt zentral in Mittelkonsole
- Instrumentenbeleuchtung
- Kombischalter:
 - an Lenksäule rechts: Handgas, Tempomat / Temposet und Motorbremse
 - an Lenksäule links: Fernlicht, Blinker, Scheibenwisch- und -waschanlage, Hupe
- Großinstrument mit LCD-Displays: Multifunktionsdisplay (MFD), Fahrerinformationssystem (FIS)

Getriebe:

- MB-Vollsynchronwendegetriebe, mit 8 Vorwärts- und 6 Rückwärtsgängen, Einscheiben-Trockenkupplung
- Permanent-Allrad mit sperrbarem Längsdifferenzial
- Telligent®-Schaltung (elektro-pneumatische Schaltung)
- Tempomat/ Temposet
- Elektro-pneumatische Wendeschaltung EQR (Electronic Quick Reverse).

Achsen:

- Portalachsen, i = 6,38; Schraubenfedern, Teleskopstoßdämpfer und Stabilisatoren an Vorder- und Hinterachse
- Differenzialsperre an Hinterachse, während der Fahrt elektro-pneumatisch zuschaltbar
- Schraubenfedern mit progressiver Kennung

Rahmen:

- Gerader, durchgehender Leiterrahmen mit geschraubten Querträgern und Querrohren, formstabil

Bereifung:

4fach, 305/70 R 22,5, LI 152 L, Straße
Scheibenrad 22,5 x 9.00

Gewichte

Grundausführung:		
Zul. Gesamtgewicht	kg	11990
Zul. Vorderachslast	kg	6700
Zul. Hinterachslast	kg	7000

Max. mögliche Lastwerte (nur in Verbindung mit Anbaugeräten im Straßenunterhaltungsdienst und Unimog Sonderausstattung):		*
Zul. Gesamtgewicht	kg	12500
Zul. Vorderachslast	kg	6700
Zul. Hinterachslast	kg	7000

* für Winterdienst (Einzelbestätigung)		
Zul. Gesamtgewicht	kg	13000



Mercedes-Benz

...und dies alles bietet der neue U 400 serienmäßig:

- Ablagemöglichkeiten und Staufächer:
 - großflächiges Ablagefach unter der Brüstung
 - in Türverkleidung integrierte Türfächer mit Flaschen/Dosenhalter
 - Ablagebox an Fahrerhausrückwand
 - Stauraum hinter Fahrersitz
- Anhängemaß mit Steckbolzen vorn
- Anhängersteckdose hinten 24V (15-polig)
- Anlasssperre
- Antiblockiersystem (4-Kanal-ABS)
- Armauflage in Türverkleidung integriert
- Aschenbecher
- Auftritte rutschfest mit Haltegriff zur Scheibenreinigung
- Aussengeräuschdämmung (nach EG Zulassung 70/157/EG einschl. 96/20/EG)
- Außenspiegel heizbar (abschaltbar), beidseitig elektrisch verstellbar
- Batterien 2 x 12V / 115Ah, wartungsarm
- Bedienelemente elektr. betätigt zentral in Mittelkonsole
- Beifahrersitz höhen-, längs-, neigungs- und rückenlehnenverstellbar
- Betriebsstundenzähler
- Bordnetz 24 Volt
- Bordwerkzeug
- Bremsanlage mit automatisch lastabhängiger Regelung (ALB)
- Bremsanlage zweikreisig, Hochdruck (18,5 bar)
- Dachkonsole mit 2 Einbauschächten für Radio und Fahrtschreiber
- Differenzialsperre an Hinterachse, während der Fahrt elektro-pneumatisch zuschaltbar
- Druckluftanschluss für Nebenverbraucher
- Elektro-pneumatische Wendeschaltung EQR (Electronic Quick Reverse).
- Elektronikbox zentral, geschützt im Fhs.
- Elektron. Fahrzeugmanagement-System mit Diagnoseschnittstelle und Onboard-Diagnose
- Elektrik und Elektronik EMV geprüft
- Fahrerhaus aus Faserverbundwerkstoff, korrosionsfrei
- Fahrerhaus kippbar
- Fahrerhaus-Festigkeit nach ECE-R-29
- Fahrersitz höhen-, längs-, neigungs- und rückenlehnenverstellbar
- Federspeicher-Feststellbremse
- Freiformflächen-Scheinwerfer
- Gaspedal elektronisch
- Generator 28V/80A (1920 Watt)
- Geräteanbaupunkte im Rahmen integriert für unimog-standardisierte Gerätean- und aufbauten
- Geschwindigkeitsbegrenzung 85 km/h elektronisch
- Getriebe: MB-Vollsynchronwendegetriebe mit 8 Vorwärts- und 6 Rückwärtsgängen
- Großinstrument mit LCD-Displays und Anzeigen für:
 - Tachometer km/h bzw. mph
 - Motordrehzahlmesser
 - Bremsvorratsdruck
 - Kühlwassertemperatur
 - Kraftstoffvorrat
 - Hydrauliköl (Temp.)
 - Differenzialsperren
 - Außentemperatur
 - Bremsbelagverschleiß
 - Bremsflüssigkeitsstand
 - Kühlwasserstand
 - Lenkungsölstand
 - Luftfilterwartung
 - Motorölstand
 - Scheibenwaschwasser
 - Getriebeegang
 - Betriebsstunden
 - Kilometerstand und Tageskilometer
 - Uhrzeit
- Handgas elektronisch
- Heizungs- und Belüftungssystem mehrstufig regulierbar, mit Staubfilter und Umluftschalter
- Innenbeleuchtung mit Leseleuchten für Fahrer und Beifahrer
- Instrumentenbeleuchtung
- Integralträger vorn zur Aufnahme Frontanbauplatten (höhenverstellbar)
- Kabinenboden eben
- Kabinen-Komfortlagerung mit Federbeinen hinten
- Kleiderhaken dreifach
- Klimaanlage integriert
- Kombischalter:
 - an Lenksäule rechts: Handgas, Tempomat und Motorbremse
 - an Lenksäule links: Fernlicht, Blinker, Scheibenwisch- und -waschanlage, Hupe
- Kopfstützen
- Kotflügel korrosionsfrei
- Kraftstoffbehälter aus Aluminium
- Leuchtweitenregulierung
- Luftansaugkamin links am Fahrerhaus
- Luftfilter mit Vorabscheidung
- Lüfter für Kühlung, elektronisch-geregelt, hydrostatisch angetrieben
- Luftpresser stirnradgetrieben, wassergekühlt, 260 l/min bei 18 bar
- Lufttrockner
- Mittelkonsole ergonomisch, zentral angeordnet, mit allen Bedienelementen
- Mittelkonsole mit 2 Einbauschächten z. B. für Funkgerät
- Motor mit Abgasurboaufladung und Ladeluftkühlung, elektronische Einspritzregelung (MR)
- Motor erfüllt Abgasnorm EURO 4
- Motor RME-Betrieb tauglich
- Motorbremse 2stufig, mit Auspuffklappe und Konstantdrossel
- Panorama-Windschutzscheibe Verbundglas
- Permanent-Allrad mit sperrbarem Längsdifferenzial
- Reglercharakteristik für Fahr- und Gerätebetrieb (Drehmomentregelung, Drehzahlregelung) elektronisch gesteuert
- Reifenfüllanschluss
- Rückwandfenster groß
- Scheibenbremsen an beiden Achsen
- Scheibenwischer 3stufig mit Intervallschaltung, Wischerrückstellung und Scheibenwaschanlage
- Schraubenfeder mit progressiver Kennung
- Sechs-Kammerschlussleuchte mit Umriss-, Blink-, Schluss-, Nebelschlussleuchte, Rückstrahler u. Rückfahrcheinwerfer
- Servolenkung
- Sitze mit integrierten 3-Punkt-Sicherheitsgurten
- Sonnenblenden dreifach
- Stabilisatoren an Vorder- und Hinterachse
- Teleskopstossdämpfer
- Telligent®-Schaltung (Elektro-Pneumatische Schaltung)
- Tempomat/Temposet
- Tiefsichtfenster in den Türen
- Umrissleuchten
- Unterbodenschutz Dinol, Bestandteil des hochwertigen Korrosionsschutzkonzeptes
- Unterlegkeile
- Wartungsintervalle sehr lang (Motor nach 1200 Bh)
- Wärmedämmendes Glas rundum-
- Zusatzblinkleuchten seitlich

Neben diesen umfangreichen Serienausstattungen bieten wir Ihnen eine Vielzahl von Sonderausstattungen und Zubehör für den individuellen Einsatz Ihres Unimog an. Ihr kompetenter Unimog-Partner berät Sie gerne.



Mercedes-Benz